

WICHTIG: Bitte fügen Sie eine Kopie des Kaufbelegs bei



RETOURE

Stempel des Verkäufers

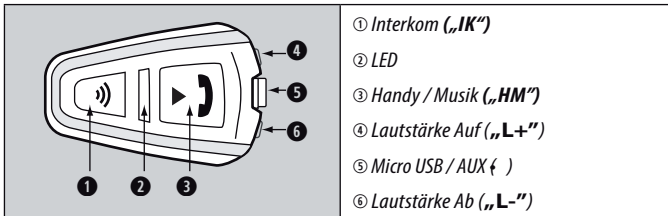
Serien-Nr. _____

Modell _____ Rücklieferung an Verkäufer / Shop
 Kunde

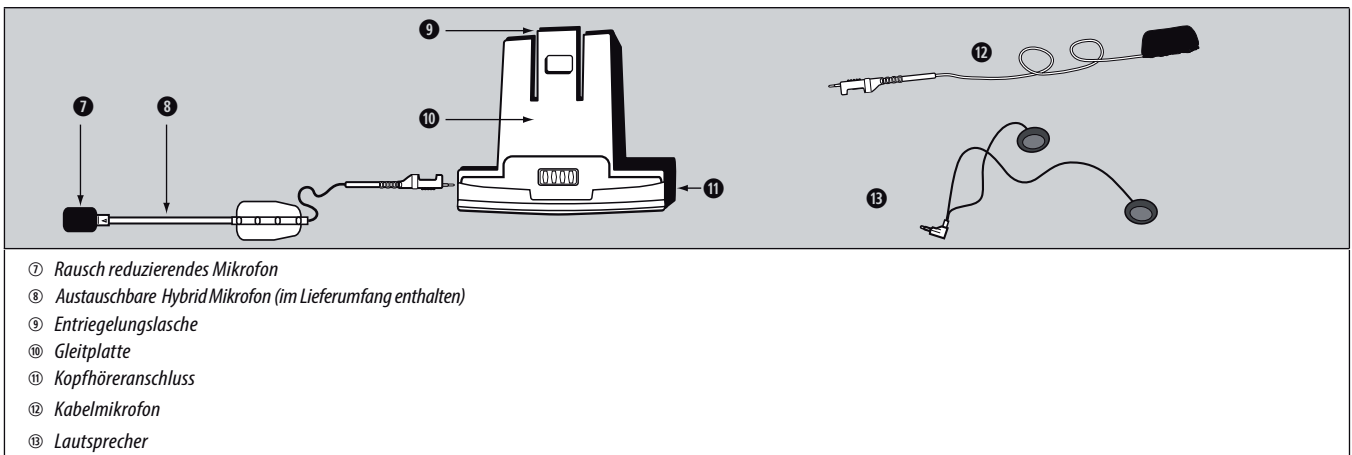
Nachname				Vorname		
Straße				Land		
PLZ		Stadt		Telefon		

Bitte auf dem Bild ankreuzen, welches Teil nicht ordnungsgemäß funktioniert.

scala rider Einheit



Audio Kit



Bitte beschreiben Sie das Problem im Detail:

Kommentare

DATUM

UNTERSCHRIFT