

IMPORTANT: Veuillez joindre une copie de votre facture



RETOUR

No. de série _____

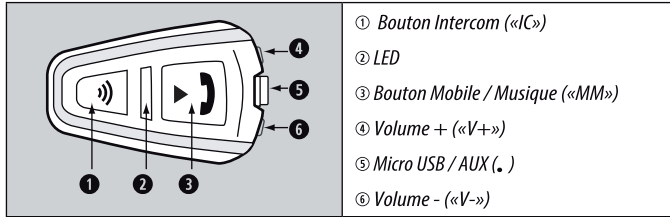
Modèle _____ Restitution à Vendeur / magasin
 Client

Cachet du vendeur

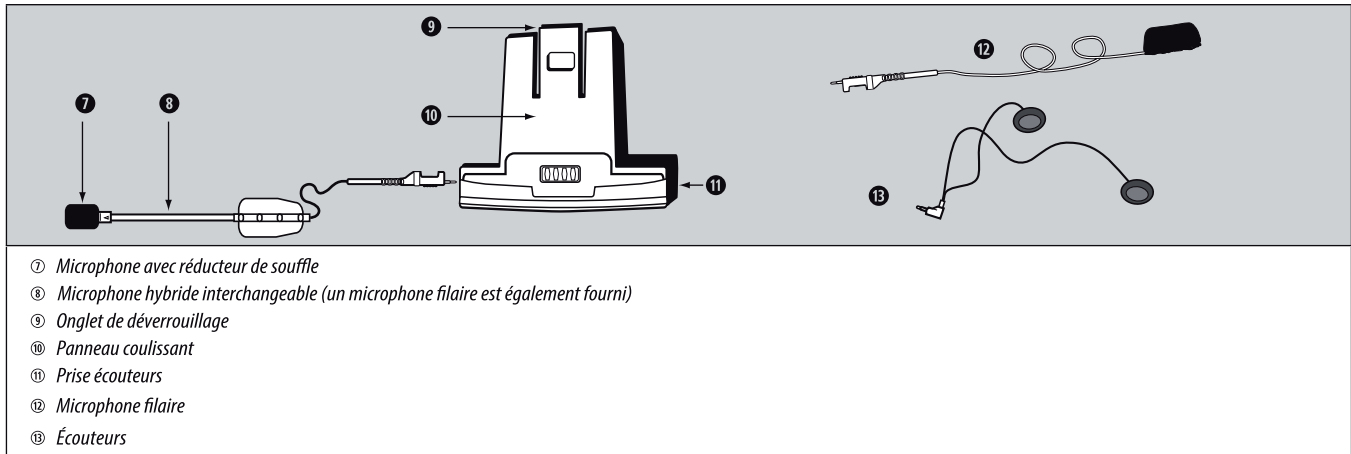
Nom de famille			Prénom		
Rue				Pays	
Code Postale		Ville		Telephone	

Veuillez indiquer sur l'image, ce qui n'est pas bien

scala rider



Audio Kit



Veuillez décrire le problème en détail:

Remarques

Date

SIGNATURE